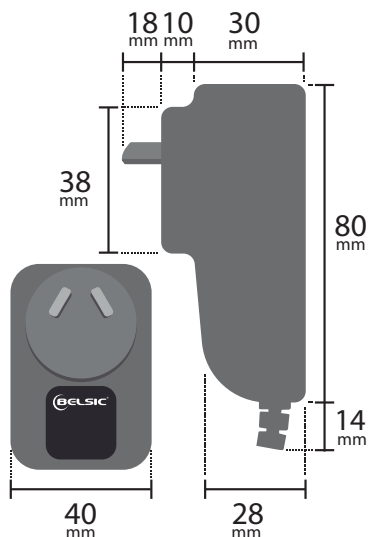


Código **26312** SALIDA 12V 2A SWITCHING

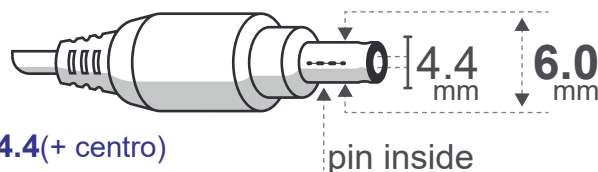


Tip (pin): **6.0*4.4(+ centro)**

ESPECIFICACIONES

- Color: **Negro**
- Pack: **Caja**
- Peso: **84 grs.**
- Potencia: **24 W**
- Cable salida DC: **1,8 Mts**

Medidas tip (mm):





AVISO! ⊖ ⊕

Polaridad: Positivo al centro. Verificar la polaridad del equipo antes de conectar la fuente, de lo contrario podría dañarse el equipo.

- Entrada: **220 Vca - 50 Hz Clase II**
- Eficiencia: **80%**
- Temperatura de trabajo: **-10°C +40°C**
- Ripple: **<100mV Vp-p(max)**

RECOMENDACIONES:

-  No exponer a humedad o lluvia.
-  Para utilizar en el interior solamente.

Protección contra cortocircuito, alta temperatura, alta tensión y alta corriente.

Todas nuestras fuentes se encuentran certificadas y cuentan con seguridad eléctrica.



No exponer a humedad o lluvia Para usar en el interior solamente

Importa y distribuye: Belsic
Gral. Artigas 1914 - CABA
cuit: 20-16016698-4

INFORMACIÓN ÚTIL

• Fuente de alimentación AC/DC • Es el mejor reemplazo para el producto original • **1 año de garantía de buen funcionamiento** • Todos nuestros productos llevan garantía de 100% satisfacción • Todos los adaptadores AC/DC son para uso en interior • No use adaptadores para el cable de alimentación